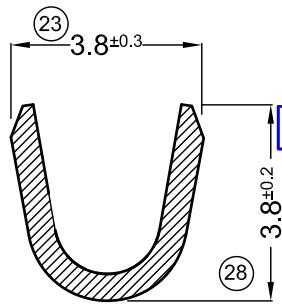
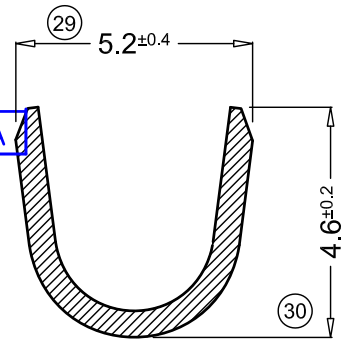


SECC. A-A



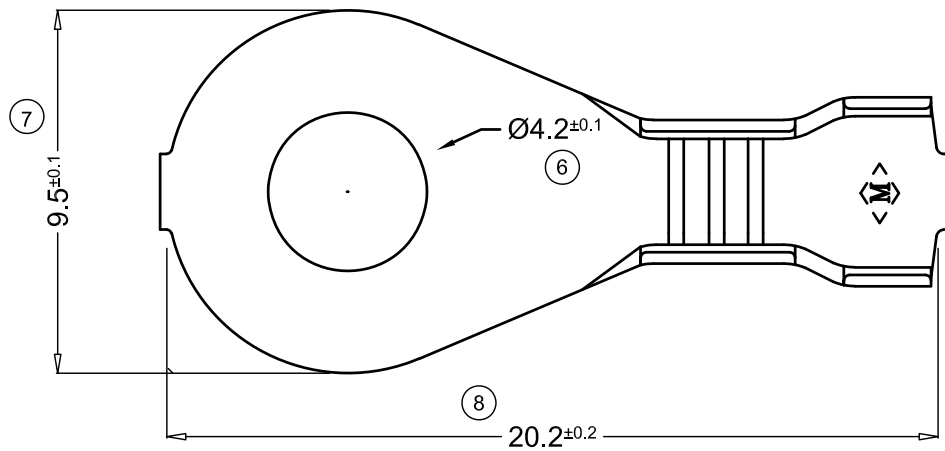
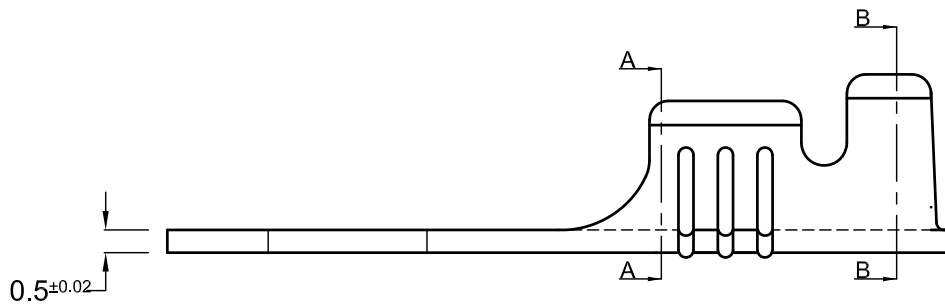
SECC. B-B



COPIA NO CONTROLADA

ESCALA 6:1

ESCALA 5:1



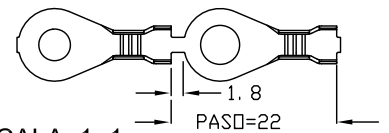
PLANO SUJETO A MODIFICACIONES SIN PREVIO AVISO

PARA PRESENTACIÓN "SUELTOS" CÓDIGO SIN "C" FINAL

| CÓDIGO EN BANDA | MATERIAL | TERMINACIÓN | PIEZAS POR CARRETEL | CANTIDAD SUELTOS |
|-----------------|---------------|-------------|---------------------|------------------|
| 1.06.1256C | LATÓN CuZn 30 | NATURAL | 7.000 | 2.000 |
| 1.06.1257C | LATÓN CuZn 30 | ESTAÑADO | | |
| | | | | |

Para Tornillo M4 - 5/32"

DIRECCIÓN DE SALIDA EN CARRETEL



ESCALA: 1=1

| N° | REVISIÓN/FECHA |
|----|--|
| 00 | 1ª EDICIÓN 23/03/2001 |
| 01 | CAMBIO FORMATO DE HOJA - A4 20/03/2022 |
| | |
| | |

SECCIÓN CONDUCTOR

0.8-2 mm²

Ø AISLANTE

2.2-4 m/m

METALGRAB S.R.L



TERMINAL:

OJAL PLACA Ø 9.5

PLANO CLIENTE N°:1256

DIBUJÓ: F.DACAL 21/03/01
REVISÓ: D.DACAL 23/03/01